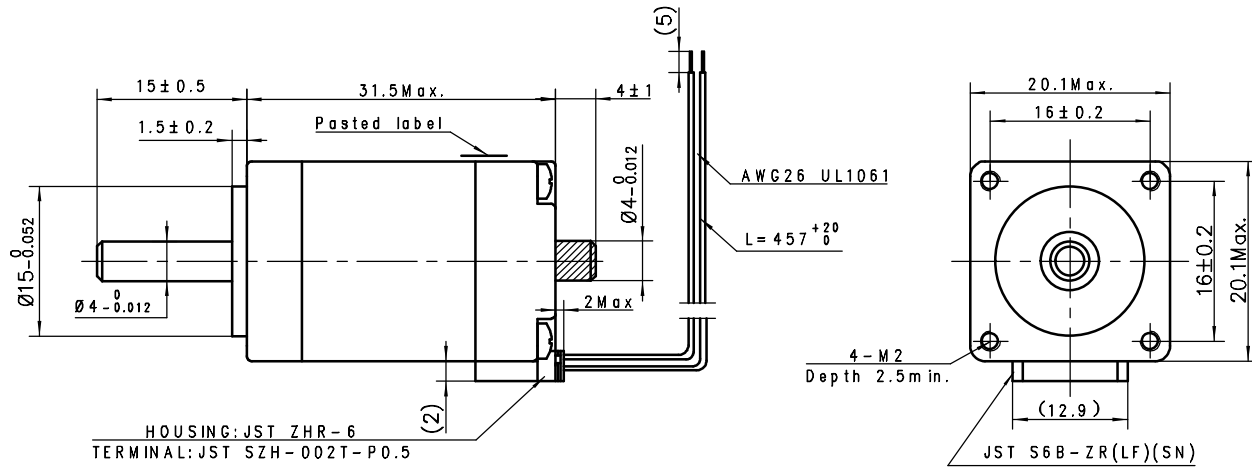


A

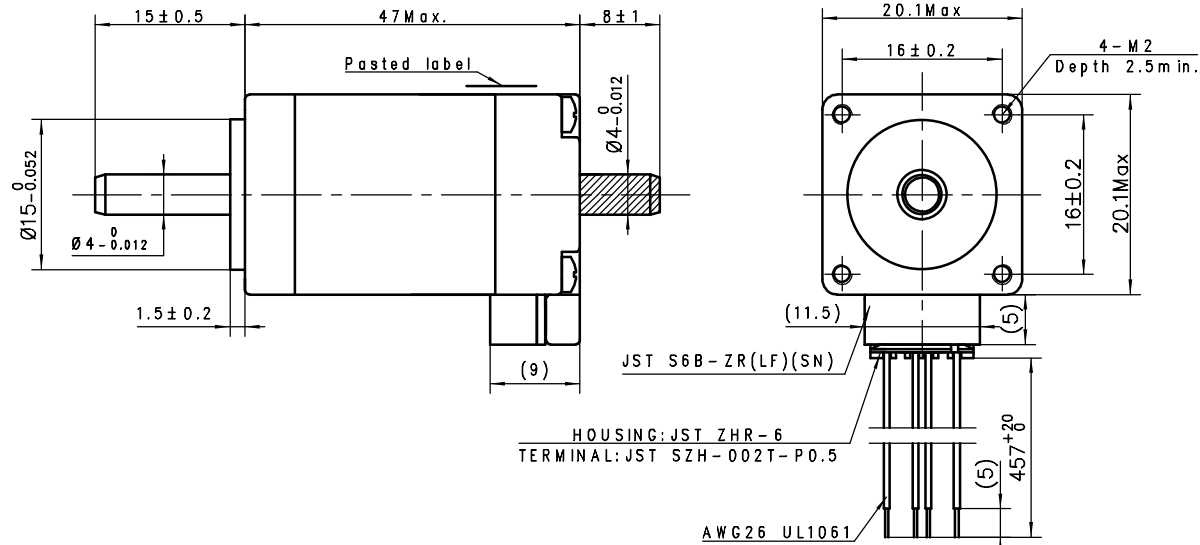
B



■此外形图为双轴产品。单轴产品无 (阴影) 部分的转轴

C

D

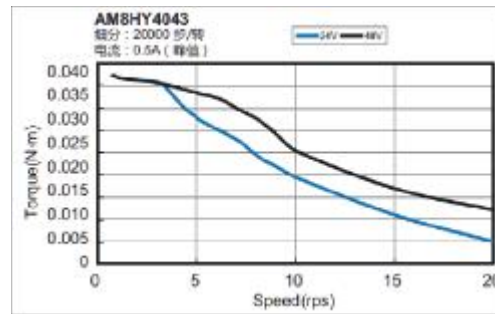
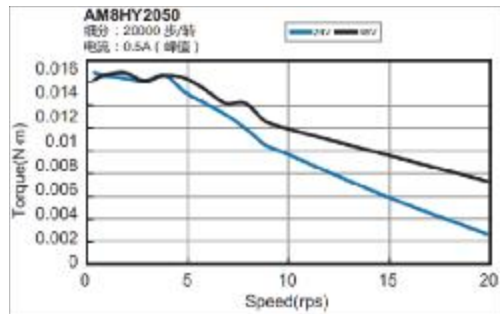


■此外形图为双轴产品。单轴产品无 (阴影) 部分的转轴

E

F

		Unit: mm 第一角画法 FIRST ANGLE METHOD		批准 Approve		MOONS'		Hybrid Stepping Motor	
		未注线性与角度尺寸公差 Tolerances for linear and angular dimensions without individual tolerance indications GB/T 1804-m eqv ISO 2768-1:m		标准化 Standard				SHANGHAI AMP & MOONS' AUTOMATION CO.,LTD	
		未注形状与位置尺寸公差 Geometrical tolerance for features without individual tolerance indications GB/T 1184-K eqv ISO 2768-2:K		工艺 Technology					
原始版本 Original revision				审核 Check					
REV.	版本记录 REVISION RECORD	DATE	UNLESS OTHERWISE SPECIFIED	NAMES	SIGNATURE	DATE	SCALE 1:1		Sheet 1 of 1



匹配驱动	产品系列	产品名称		步距角(°)	安装尺寸(mm)	长度	静力矩(N.m)	电流(A)	转子惯量(g.cm ²)	重量(Kg)	出线数	出轴形式
		系列代号	产品型号									
SR/ST	NEMA08	AMSHY	AMSHY2050-01N	1.8	20	31.5	0.015	0.5	2	0.05	4	单出轴
			AMSHY2050-02N								4	双出轴
			AMSHY4043-01N			47	0.037		4	单出轴		
			AMSHY4043-02N						4	双出轴		



			Unit: mm 第一角画法 FIRST ANGLE METHOD 未注线性与角度尺寸公差 Tolerances for linear and angular dimensions without individual tolerance indications GB/T 1804-m eqv ISO 2768-1:m 未注形状与位置尺寸公差 Geometrical tolerance for features without individual tolerance indications GB/T 1184-K eqv ISO 2768-2:K		批准 Approve		MOONS' Hybrid Stepping Motor SHANGHAI AMP & MOONS' AUTOMATION CO.,LTD This document is released for information only. Its reproduction in whole or in part or its dissemination to third parties is prohibited. All trademarks and registered trademarks appearing on this document are the property of their respective owners.
					标准化 Standard		
					工艺 Technology		
					审核 Check		
REV.	版本记录 REVISION RECORD	DATE	UNLESS OTHERWISE SPECIFIED	NAMES	SIGNATURE	DATE	SCALE 1:1 Sheet 1 of 1